

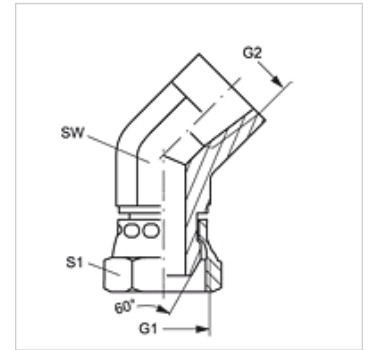
W45 AN IN

Adaptateur femelle, coude 45°

HANSA FLEX

Caractéristiques

Raccord 1	filetage femelle NPT (NPSM)
Étanchéité 1	Cône intérieur 60°
Raccord 2	filet intérieur NPT
Étanchéité 2	étanchéité par filetage
Construction	Adaptateur femelle
Conception	Coude 45°
Matériau	Acier
Traitement de surface	revêtement galvanisé



Article

Désignation	G1 + G2	SW (mm)	S1
W45 AN 16 IN	1" -11,5 NPT	41	38

SW, S1, S2 = largeur de clé