

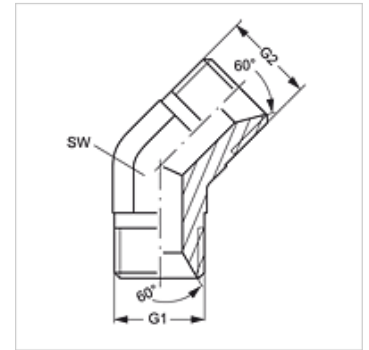
# W45 HB

Raccord, coude 45°

**HANSA FLEX**

## Caractéristiques

|                       |                                    |
|-----------------------|------------------------------------|
| Raccord 1             | Filetage extérieur BSP cylindrique |
| Étanchéité 1          | Cône intérieur 60°                 |
| Raccord 2             | filet ext. BSP cylindrique         |
| Étanchéité 2          | Cône intérieur 60°                 |
| Construction          | Raccords                           |
| Conception            | Coude 45°                          |
| Matériau              | Acier                              |
| Traitement de surface | revêtement galvanisé               |



## Article

| Désignation | G1 + G2      | SW<br>(mm) |
|-------------|--------------|------------|
| W45 HB 04   | G 1/4" -19   | 14         |
| W45 HB 06   | G 3/8" -19   | 19         |
| W45 HB 08   | G 1/2" -14   | 22         |
| W45 HB 12   | G 3/4" -14   | 27         |
| W45 HB 16   | G 1" -11     | 33         |
| W45 HB 20   | G 1 1/4" -11 | 41         |
| W45 HB 24   | G 1 1/2" -11 | 50         |

SW = largeur de clé