

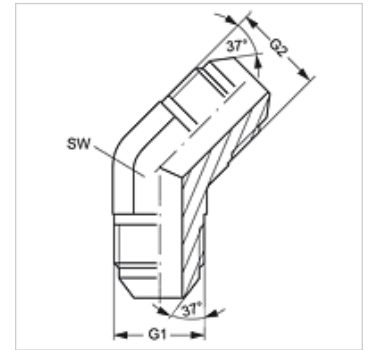
W45 HJ

Corps, coude 45°

HANSA FLEX

Caractéristiques

| | |
|-----------------------|---------------------------|
| Raccord 1 | Filetage extérieur UN/UNF |
| Étanchéité 1 | Cône extérieur 74° |
| Raccord 2 | filet extérieur UN/UNF |
| Étanchéité 2 | Cône extérieur 74° |
| Construction | Fitting socket |
| Conception | Coude 45° |
| Matériau | Acier |
| Traitement de surface | revêtement galvanisé |



Article

| Désignation | G1 + G2 | SW (mm) |
|-------------|----------------|------------|
| W45 HJ 04 | 7/16" -20 UNF | 11 |
| W45 HJ 05 | 1/2" -20 UNF | 13 |
| W45 HJ 06 | 9/16" -18 UNF | 14 |
| W45 HJ 08 | 3/4" -16 UNF | 19 |
| W45 HJ 10 | 7/8" -14 UNF | 22 |
| W45 HJ 12 | 1 1/16" -12 UN | 27 |
| W45 HJ 16 | 1 5/16" -12 UN | 33 |

SW = largeur de clé