

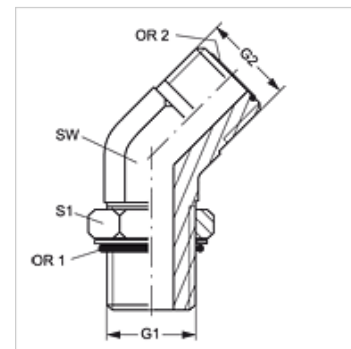
W45 HMO HJOF

Manchon fileté, coude 45°

HANSA FLEX

Caractéristiques

| | |
|-----------------------|---|
| Raccord 1 | Filetage extérieur métrique cylindrique |
| Étanchéité 1 | Étanchéité par joint torique sur manchon fileté |
| Raccord 2 | filet extérieur ORFS |
| Étanchéité 2 | à garniture plate avec joint torique |
| Construction | Manchon fileté, direction réglable |
| Conception | Coude 45° |
| Matériau | Acier |
| Traitement de surface | revêtement galvanisé |



Article

| Désignation | G1 | G2 | SW (mm) | S1 | OR1 | OR2 |
|--------------------|------------|-----------------|------------|----|--------------|--------------|
| W45 HMO 12 HJOF 04 | M 12 x 1,5 | 9/16" -18 UNF | 14 | 17 | 9,30 x 2,30 | 7,65 x 1,78 |
| W45 HMO 16 HJOF 06 | M 16 x 1,5 | 11/16" -16 UN | 19 | 22 | 13,30 x 2,30 | 9,25 x 1,78 |
| W45 HMO 18 HJOF 08 | M 18 x 1,5 | 13/16" -16 UN | 19 | 24 | 15,30 x 2,30 | 12,42 x 1,78 |
| W45 HMO 22 HJOF 10 | M 22 x 1,5 | 1" -14 UNS | 27 | 27 | 19,30 x 2,30 | 15,60 x 1,78 |
| W45 HMO 27 HJOF 12 | M 27 x 2 | 1 3/16" -12 UN | 30 | 32 | 23,47 x 2,95 | 18,77 x 1,78 |
| W45 HMO 33 HJOF 16 | M 33 x 2 | 1 7/16" -12 UN | 36 | 41 | 29,74 x 2,95 | 23,52 x 1,78 |
| W45 HMO 42 HJOF 20 | M 42 x 2 | 1 11/16" -12 UN | 41 | 50 | 38,00 x 3,00 | 29,87 x 1,78 |
| W45 HMO 48 HJOF 24 | M 48 x 2 | 2" -12 UN | 50 | 55 | 44,04 x 3,53 | 37,82 x 1,78 |

SW, S1, S2 = largeur de clé