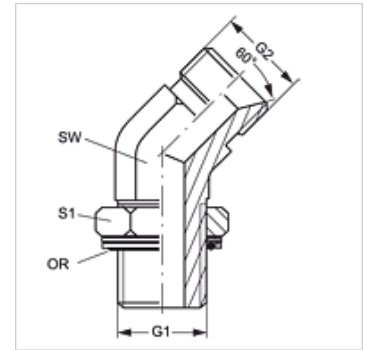


# W45 HMOK HB

Manchon fileté, coude 45°

## Caractéristiques

<b>Raccord 1</b>	Filetage extérieur métrique cylindrique
<b>Étanchéité 1</b>	Raccord fileté avec joint torique + anneau de chambre
<b>Raccord 2</b>	filet ext. BSP cylindrique
<b>Étanchéité 2</b>	Cône intérieur 60°
<b>Construction</b>	Manchon fileté, direction réglable
<b>Conception</b>	Coude 45°
<b>Matériau</b>	Acier
<b>Traitement de surface</b>	revêtement galvanisé



## Article

Désignation	G1	G2	SW (mm)	S1	Joint torique
<b>W45 HMOK 48 HB 24</b>	M 48 x 2	G 1 1/2" -11	50	55	44,0 x 3,0

SW, S1, S2 = largeur de clé

## Pièces de rechange

**KAMMRING M** Anneau de chambre, métrique