

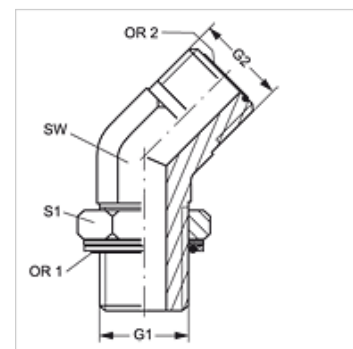
W45 HMOK HJOF

Manchon fileté, coude 45°

HANSA FLEX

Caractéristiques

Raccord 1	Filetage extérieur métrique cylindrique
Étanchéité 1	Raccord fileté avec joint torique + anneau de chambre
Raccord 2	filet extérieur ORFS
Étanchéité 2	à garniture plate avec joint torique
Construction	Manchon fileté, direction réglable
Conception	Coude 45°
Matériau	Acier
Traitement de surface	revêtement galvanisé



Article

Désignation	G1	G2	SW (mm)	S1	OR1	OR2
W45 HMOK 12 HJOF 04	M 12 x 1,5	9/16" -18 UNF	14	17	9,30 x 2,30	7,65 x 1,78
W45 HMOK 16 HJOF 06	M 16 x 1,5	11/16" -16 UN	19	19	13,30 x 2,30	9,25 x 1,78
W45 HMOK 18 HJOF 08	M 18 x 1,5	13/16" -16 UN	19	22	15,30 x 2,30	12,42 x 1,78
W45 HMOK 22 HJOF 10	M 22 x 1,5	1" -14 UNS	27	27	19,30 x 2,30	15,60 x 1,78
W45 HMOK 27 HJOF 12	M 27 x 2	1 3/16" -12 UN	30	32	23,47 x 2,95	18,77 x 1,78
W45 HMOK 33 HJOF 16	M 33 x 2	1 7/16" -12 UN	36	38	29,74 x 2,95	23,52 x 1,78
W45 HMOK 42 HJOF 20	M 42 x 2	1 11/16" -12 UN	41	50	38,00 x 3,00	29,87 x 1,78
W45 HMOK 48 HJOF 24	M 48 x 2	2" -12 UN	50	55	44,04 x 3,53	37,82 x 1,78

SW, S1, S2 = largeur de clé

Pièces de rechange

KAMMRING M Anneau de chambre, métrique