

W45 HN HJ VA

Manchon fileté, coude 45°

Caractéristiques

Raccord 1 filet extérieur NPT

Étanchéité 1 à étanchéité par filetage

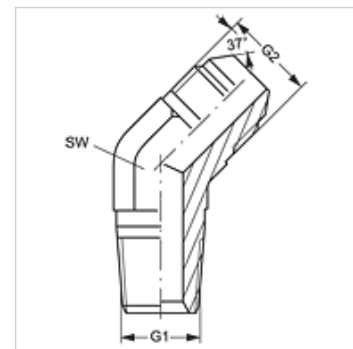
Raccord 2 filet extérieur UN/UNF

Étanchéité 2 Cône extérieur 74°

Construction Manchon fileté

Conception Coude 45°

Matériau Acier inoxydable



Article

Désignation	G1	G2	SW (mm)
W45 HN 02 HJ 04 VA	1/8" -27 NPT	7/16" -20 UNF	11
W45 HN 04 HJ VA	1/4" -18 NPT	7/16" -20 UNF	14
W45 HN 04 HJ 06 VA	1/4" -18 NPT	9/16" -18 UNF	14
W45 HN 06 HJ VA	3/8" -18 NPT	9/16" -18 UNF	19
W45 HN 06 HJ 08 VA	3/8" -18 NPT	3/4" -16 UNF	19
W45 HN 08 HJ VA	1/2" -14 NPT	3/4" -16 UNF	22
W45 HN 12 HJ VA	3/4" -14 NPT	1 1/16" -12 UN	27
W45 HN 16 HJ VA	1" -11,5 NPT	1 5/16" -12 UN	33

SW = largeur de clé

Gamme de produits

W45 HN HJ Manchon fileté, coude 45°, Acier