

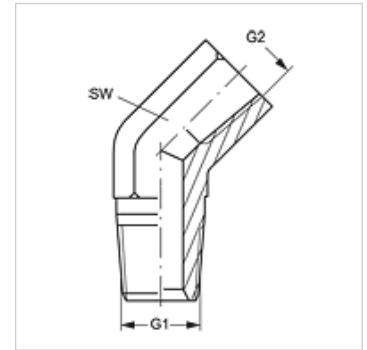
W45 HN IN

Manchon fileté, coude 45°

HANSA FLEX

Caractéristiques

| | |
|-----------------------|---------------------------|
| Raccord 1 | filet extérieur NPT |
| Étanchéité 1 | à étanchéité par filetage |
| Raccord 2 | filet intérieur NPT |
| Étanchéité 2 | étanchéité par filetage |
| Construction | Manchon fileté |
| Conception | Coude 45° |
| Matériau | Acier |
| Traitement de surface | revêtement galvanisé |



Article

| Désignation | G1 + G2 | SW (mm) |
|--------------|------------------|------------|
| W45 HN 02 IN | 1/8" -27 NPT | 14 |
| W45 HN 04 IN | 1/4" -18 NPT | 19 |
| W45 HN 06 IN | 3/8" -18 NPT | 22 |
| W45 HN 08 IN | 1/2" -14 NPT | 27 |
| W45 HN 12 IN | 3/4" -14 NPT | 33 |
| W45 HN 16 IN | 1" -11,5 NPT | 41 |
| W45 HN 20 IN | 1 1/4" -11,5 NPT | 48 |
| W45 HN 24 IN | 1 1/2" -11,5 NPT | 64 |

SW = largeur de clé

Gamme de produits

W45 HN IN VA Manchon fileté, coude 45°, Acier inoxydable