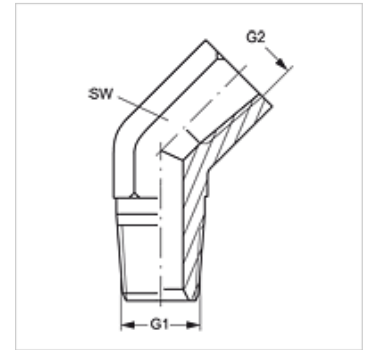


W45 HN IN VA

Manchon fileté, coude 45°

Caractéristiques

Raccord 1	filet extérieur NPT
Étanchéité 1	à étanchéité par filetage
Raccord 2	filet intérieur NPT
Étanchéité 2	étanchéité par filetage
Construction	Manchon fileté
Conception	Coude 45°
Matériau	Acier inoxydable



Article

Désignation	G1	G2	SW (mm)
W45 HN 02 IN VA	1/8" -27 NPT	1/8" -27 NPT	14
W45 HN 04 IN VA	1/4" -18 NPT	1/4" -18 NPT	19

SW = largeur de clé

Gamme de produits

W45 HN IN Manchon fileté, coude 45°, Acier