

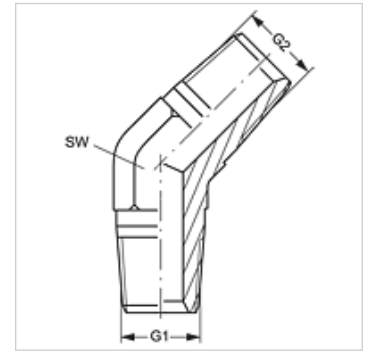
W45 HRK

Manchon fileté, coude 45°

HANSA FLEX

Caractéristiques

Raccord 1	filet ext. BSPT conique
Étanchéité 1	à étanchéité par filetage
Raccord 2	filet ext. BSPT conique
Étanchéité 2	étanchéité par filetage
Construction	Manchon fileté
Conception	Coude 45°
Matériau	Acier
Traitement de surface	revêtement galvanisé



Article

Désignation	G1 + G2	SW (mm)
W45 HRK 04	R 1/4" K	14
W45 HRK 06	R 3/8" K	19
W45 HRK 08	R 1/2" K	22
W45 HRK 12	R 3/4" K	27
W45 HRK 16	R 1" K	33

SW = largeur de clé