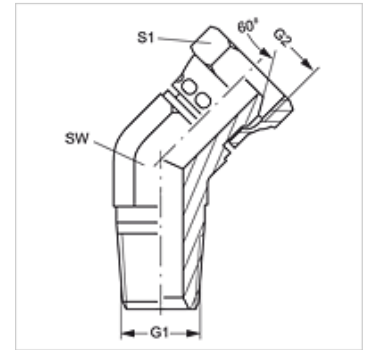


# W45 HRK AB

Manchon fileté, coude 45°

## Caractéristiques

Raccord 1	filet ext. BSPT conique
Étanchéité 1	à étanchéité par filetage
Raccord 2	filetage femelle BSP
Étanchéité 2	Cône intérieur 60°
Construction	Manchon fileté
Conception	Coude 45°
Matériau	Acier
Traitement de surface	revêtement galvanisé



## Article

Désignation	G1	G2	SW (mm)	S1
W45 HRK 04 AB	R 1/4" K	G 1/4" -19	19	19
W45 HRK 06 AB	R 3/8" K	G 3/8" -19	22	22
W45 HRK 08 AB	R 1/2" K	G 1/2" -14	27	27
W45 HRK 12 AB	R 3/4" K	G 3/4" -14	32	32
W45 HRK 16 AB	R 1" K	G 1" -11	41	41

SW = largeur de clé