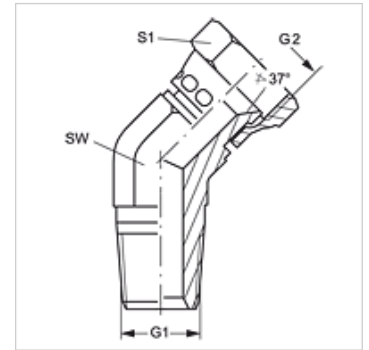


W45 HRK AJ

Manchon fileté, coude 45°

Caractéristiques

Raccord 1	filet ext. BSPT conique
Étanchéité 1	à étanchéité par filetage
Raccord 2	filetage femelle UN/UNF
Étanchéité 2	Cône intérieur 74°
Construction	Manchon fileté
Conception	Coude 45°
Matériau	Acier
Traitement de surface	revêtement galvanisé



Article

Désignation	G1	G2	SW (mm)	S1
W45 HRK 04 AJ	R 1/4" K	7/16" -20 UNF	14	16
W45 HRK 06 AJ	R 3/8" K	9/16" -18 UNF	19	19
W45 HRK 08 AJ	R 1/2" K	3/4" -16 UNF	22	22
W45 HRK 08 AJ 10	R 1/2" K	7/8" -14 UNF	22	27
W45 HRK 12 AJ	R 3/4" K	1 1/16" -12 UN	32	27

SW = largeur de clé