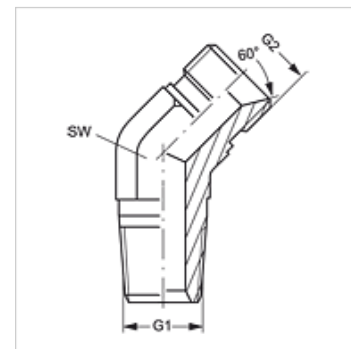


# W45 HRK HB

Manchon fileté, coude 45°

## Caractéristiques

Raccord 1	filet ext. BSPT conique
Étanchéité 1	à étanchéité par filetage
Raccord 2	filet ext. BSP cylindrique
Étanchéité 2	Cône intérieur 60°
Construction	Manchon fileté
Conception	Coude 45°
Matériau	Acier
Traitement de surface	revêtement galvanisé



## Article

Désignation	G1	G2	SW (mm)
W45 HRK 04 HB	R 1/4" K	G 1/4" -19	14
W45 HRK 04 HB 06	R 1/4" K	G 3/8" -19	19
W45 HRK 06 HB 04	R 3/8" K	G 1/4" -19	19
W45 HRK 06 HB	R 3/8" K	G 3/8" -19	19
W45 HRK 06 HB 08	R 3/8" K	G 1/2" -14	22
W45 HRK 08 HB 06	R 1/2" K	G 3/8" -19	22
W45 HRK 08 HB	R 1/2" K	G 1/2" -14	22
W45 HRK 08 HB 12	R 1/2" K	G 3/4" -14	27
W45 HRK 12 HB 08	R 3/4" K	G 1/2" -14	27
W45 HRK 12 HB	R 3/4" K	G 3/4" -14	27
W45 HRK 12 HB 16	R 3/4" K	G 1" -11	33
W45 HRK 16 HB 12	R 1" K	G 3/4" -14	33
W45 HRK 16 HB	R 1" K	G 1" -11	33
W45 HRK 16 HB 20	R 1" K	G 1 1/4" -11	41
W45 HRK 20 HB 16	R 1 1/4" K	G 1" -11	41
W45 HRK 20 HB	R 1 1/4" K	G 1 1/4" -11	41
W45 HRK 20 HB 24	R 1 1/4" K	G 1 1/2" -11	48
W45 HRK 24 HB 20	R 1 1/2" K	G 1 1/4" -11	48
W45 HRK 24 HB	R 1 1/2" K	G 1 1/2" -11	48
W45 HRK 32 HB 24	R 2" K	G 1 1/2" -11	64
W45 HRK 32 HB	R 2" K	G 2" -11	64

SW = largeur de clé