

W45 HRO HJOF

Manchon fileté, coude 45°

HANSA FLEX

Caractéristiques

Raccord 1 Filetage extérieur BSP cylindrique

Étanchéité 1 Forme G

Raccord 2 filet extérieur ORFS

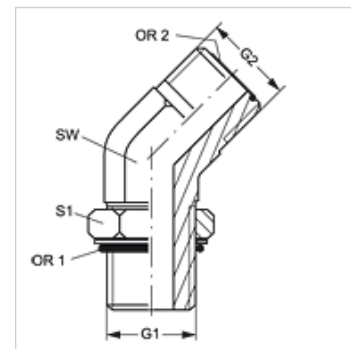
Étanchéité 2 à garniture plate avec joint torique

Construction Manchon fileté

Conception Coude 45°

Matériau Acier

Traitement de surface revêtement galvanisé



Article

Désignation	G1	G2	SW (mm)	S1	OR1	OR2
W45 HRO 20 HJOF	G 1 1/4" -11	1 11/16" -12 UN	41	50	37,69 x 3,53	29,87 x 1,78
W45 HRO 24 HJOF	G 1 1/2" -11	2" -12 UN	50	55	44,04 x 3,53	37,82 x 1,78

SW, S1, S2 = largeur de clé