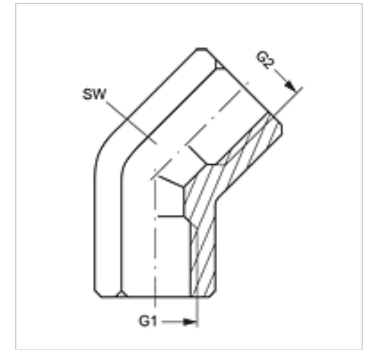


W45 IR

Corps, coude 45°

Caractéristiques

Raccord 1	filet int. BSP cylindrique
Étanchéité 1	à garniture plate
Raccord 2	filet int. BSP cylindrique
Étanchéité 2	à garniture plate
Construction	Corps
Conception	Coude 45°
Matériau	Acier
Traitement de surface	revêtement galvanisé



Article

Désignation	G1 + G2	SW (mm)
W45 IR 02	G 1/8" -28	17
W45 IR 04	G 1/4" -19	19
W45 IR 06	G 3/8" -19	22
W45 IR 08	G 1/2" -14	27
W45 IR 12	G 3/4" -14	33
W45 IR 16	G 1" -11	41

SW = largeur de clé