

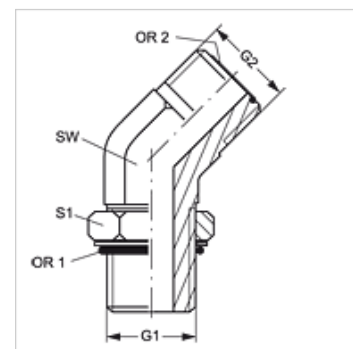
W45 O HJOF VA

Manchon fileté, coude 45°

HANSA FLEX

Caractéristiques

Raccord 1	Filetage extérieur UN/UNF
Étanchéité 1	Étanchéité par joint torique sur manchon fileté
Raccord 2	filet extérieur ORFS
Étanchéité 2	à garniture plate avec joint torique
Construction	Manchon fileté, direction réglable
Conception	Coude 45°
Matériau	Acier inoxydable



Informations relatives à la commande

Joints NBR

FPM (Viton) sur demande

Article

Désignation	G1	G2	SW (mm)	S1	OR1	OR2
W45 O 04 HJOF VA	7/16" -20 UNF	9/16" -18 UNF	14	16	8,92 x 1,83	7,65 x 1,78
W45 O 06 HJOF VA	9/16" -18 UNF	11/16" -16 UN	19	19	11,89 x 1,98	9,25 x 1,78
W45 O 08 HJOF VA	3/4" -16 UNF	13/16" -16 UN	19	24	16,36 x 2,21	12,42 x 1,78
W45 O 10 HJOF VA	7/8" -14 UNF	1" -14 UNS	27	27	19,18 x 2,46	15,60 x 1,78
W45 O 12 HJOF VA	1 1/16" -12 UN	1 3/16" -12 UN	30	35	23,47 x 2,95	18,77 x 1,78

SW, S1, S2 = largeur de clé

Gamme de produits

W45 O HJOF Manchon fileté, coude 45°, Acier