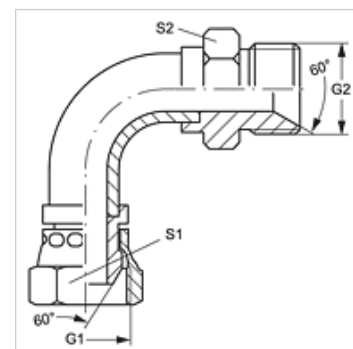


W90 A H

Corps, coude 90°

Caractéristiques

Raccord 1	Filetage femelle métrique
Étanchéité 1	Tête d'étanchéité 60°
Raccord 2	filet ext. métrique cylindrique
Étanchéité 2	Cône intérieur 60°
Construction	Corps (tube cintré court)
Conception	Coude 90°
Matériau	Acier
Traitement de surface	revêtement galvanisé



Article

Désignation	G1	G2	S1	S2
W90 A 06 H	M 14 x 1,5	M 14 x 1,5	14	19
W90 A 08 H	M 16 x 1,5	M 16 x 1,5	17	22
W90 A 10 H	M 18 x 1,5	M 18 x 1,5	19	24
W90 A 13 H	M 22 x 1,5	M 22 x 1,5	22	27
W90 A 16 H	M 26 x 1,5	M 26 x 1,5	27	32
W90 A 20 H	M 30 x 1,5	M 30 x 1,5	30	36
W90 A 25 H	M 38 x 1,5	M 38 x 1,5	41	46

SW, S1, S2 = largeur de clé