

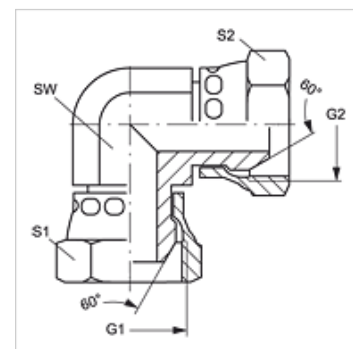
# W90 AB

Raccord, coude 90°

**HANSA FLEX**

## Caractéristiques

Raccord 1	Filetage femelle BSP
Étanchéité 1	Cône extérieur 60°
Raccord 2	filetage femelle BSP
Construction	Raccords
Conception	Coude 90°
Matériau	Acier
Traitement de surface	revêtement galvanisé



## Article

Désignation	G1 + G2	SW (mm)	S1 + S2 (mm)
W90 AB 02	G 1/8" -28	11	14
W90 AB 04	G 1/4" -19	14	19
W90 AB 06	G 3/8" -19	19	22
W90 AB 08	G 1/2" -14	22	27
W90 AB 10	G 5/8" -14	25	27
W90 AB 12	G 3/4" -14	27	32
W90 AB 16	G 1" -11	33	41
W90 AB 20	G 1 1/4" -11	41	50
W90 AB 24	G 1 1/2" -11	48	60
W90 AB 32	G 2" -11	67	70

SW, S1, S2 = largeur de clé

## Gamme de produits

W90 AB VA Adaptateur femelle, coude 90°, Acier inoxydable