

W90 AB HB VA

Adaptateur femelle, coude 90°

HANSA FLEX

Caractéristiques

Raccord 1 Filetage femelle BSP

Étanchéité 1 Cône extérieur 60°

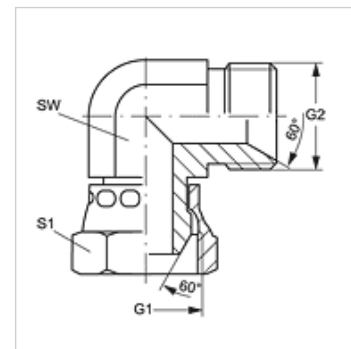
Raccord 2 filet ext. BSP cylindrique

Étanchéité 2 Cône intérieur 60°

Construction Raccords

Conception Coude 90°

Matériau Acier inoxydable



Article

Désignation	G1 + G2	SW (mm)	S1
W90 AB 02 HB VA	G 1/8" -28	11	14
W90 AB 04 HB VA	G 1/4" -19	14	19
W90 AB 06 HB VA	G 3/8" -19	19	22
W90 AB 08 HB VA	G 1/2" -14	22	27
W90 AB 12 HB VA	G 3/4" -14	27	32
W90 AB 16 HB VA	G 1" -11	33	41
W90 AB 20 HB VA	G 1 1/4" -11	41	50
W90 AB 24 HB VA	G 1 1/2" -11	50	60
W90 AB 32 HB VA	G 2" -11	66	70

SW, S1, S2 = largeur de clé