

W90 AB VA

Adaptateur femelle, coude 90°

HANSA FLEX

Caractéristiques

Raccord 1 Filetage femelle BSP

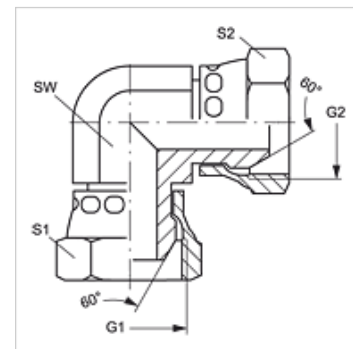
Étanchéité 1 Cône extérieur 60°

Raccord 2 filetage femelle BSP

Construction Raccords

Conception Coude 90°

Matériau Acier inoxydable



Article

Désignation	G1 + G2	SW (mm)	S1	S2
W90 AB 02 VA	G 1/8" -28	11	14	14
W90 AB 04 VA	G 1/4" -19	14	19	19
W90 AB 06 VA	G 3/8" -19	19	22	22
W90 AB 08 VA	G 1/2" -14	22	27	27
W90 AB 12 VA	G 3/4" -14	27	32	32
W90 AB 16 VA	G 1" -11	33	41	41
W90 AB 20 VA	G 1 1/4" -11	41	50	50
W90 AB 24 VA	G 1 1/2" -11	48	60	60
W90 AB 32 VA	G 2" -11	67	70	70

SW, S1, S2 = largeur de clé

Gamme de produits

W90 AB Raccord, coude 90°, Acier