

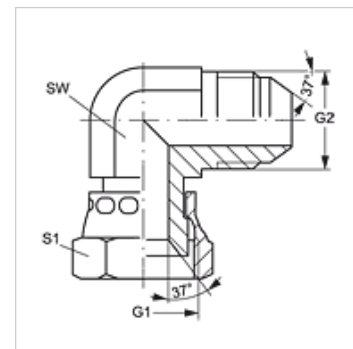
# W90 AJ HJ

Adaptateur femelle, coude 90°

**HANSA FLEX**

## Caractéristiques

Raccord 1	Filetage femelle UN/UNF
Étanchéité 1	Cône intérieur 74°
Raccord 2	filet extérieur UN/UNF
Étanchéité 2	Cône extérieur 74°
Construction	Adaptateur femelle
Conception	Coude 90°
Matériau	Acier
Traitement de surface	revêtement galvanisé



## Article

Désignation	G1 + G2	SW (mm)	S1
W90 AJ 04 HJ	7/16" -20 UNF	12	14
W90 AJ 05 HJ	1/2" -20 UNF	13	17
W90 AJ 06 HJ	9/16" -18 UNF	14	19
W90 AJ 08 HJ	3/4" -16 UNF	19	22
W90 AJ 10 HJ	7/8" -14 UNF	22	27
W90 AJ 12 HJ	1 1/16" -12 UN	27	32
W90 AJ 14 HJ	1,3/16" -12 UN	33	36
W90 AJ 16 HJ	1 5/16" -12 UN	33	41
W90 AJ 20 HJ	1 5/8" -12 UN	41	50
W90 AJ 24 HJ	1 7/8" -12 UN	48	60
W90 AJ 32 HJ	2 1/2" -12 UN	65	75

SW, S1, S2 = largeur de clé

## Gamme de produits

W90 AJ HJ VA Adaptateur femelle, coude 90°, Acier inoxydable