

W90 AJ HJ VA

Adaptateur femelle, coude 90°

HANSA FLEX

Caractéristiques

Raccord 1 Filetage femelle UN/UNF

Étanchéité 1 Cône intérieur 74°

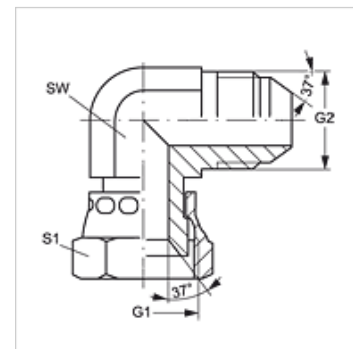
Raccord 2 filet extérieur UN/UNF

Étanchéité 2 Cône extérieur 74°

Construction Adaptateur femelle

Conception Coude 90°

Matériau Acier inoxydable



Article

Désignation	G1	G2	SW (mm)	S1
W90 AJ 04 HJ VA	7/16" -20 UNF	7/16" -20 UNF	11	16
W90 AJ 05 HJ VA	1/2" -20 UNF	1/2" -20 UNF	13	17
W90 AJ 06 HJ VA	9/16" -18 UNF	9/16" -18 UNF	14	19
W90 AJ 08 HJ VA	3/4" -16 UNF	3/4" -16 UNF	19	22
W90 AJ 10 HJ VA	7/8" -14 UNF	7/8" -14 UNF	22	27
W90 AJ 12 HJ VA	1 1/16" -12 UN	1 1/16" -12 UN	27	32
W90 AJ 16 HJ VA	1 5/16" -12 UN	1 5/16" -12 UN	33	38
W90 AJ 20 HJ VA	1 5/8" -12 UN	1 5/8" -12 UN	41	50
W90 AJ 24 HJ VA	1 7/8" -12 UN	1 7/8" -12 UN	48	55

SW, S1, S2 = largeur de clé

Gamme de produits

W90 AJ HJ Adaptateur femelle, coude 90°, Acier