

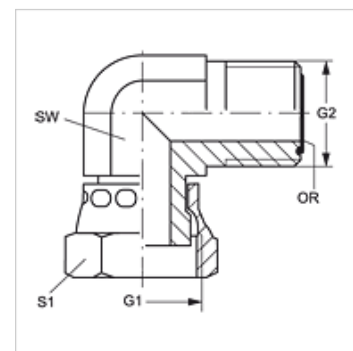
# W90 AJF HJOF

Adaptateur femelle, coude 90°

**HANSA FLEX**

## Caractéristiques

Raccord 1	filet intérieur ORFS
Étanchéité 1	à garniture plate
Raccord 2	filet extérieur ORFS
Étanchéité 2	à garniture plate avec joint torique
Construction	Adaptateur femelle
Conception	Coude 90°
Matériau	Acier
Traitement de surface	revêtement galvanisé



## Article

Désignation	G1 + G2	SW (mm)	S1	Joint torique
W90 AJF 04 HJOF	9/16" -18 UNF	14	17	7,65 x 1,78
W90 AJF 06 HJOF	11/16" -16 UN	19	22	9,25 x 1,78
W90 AJF 08 HJOF	13/16" -16 UN	19	24	12,42 x 1,78
W90 AJF 10 HJOF	1" -14 UNS	27	30	15,60 x 1,78
W90 AJF 12 HJOF	1,3/16" -12 UN	30	36	18,77 x 1,78
W90 AJF 16 HJOF	1,7/16" -12 UN	36	41	23,52 x 1,78
W90 AJF 20 HJOF	1 11/16" -12 UN	41	50	29,87 x 1,78
W90 AJF 24 HJOF	2" -12 UN	48	60	37,82 x 1,78

SW, S1, S2 = largeur de clé

## Gamme de produits

W90 AJF HJOF VA Adaptateur femelle, coude 90°, Acier inoxydable