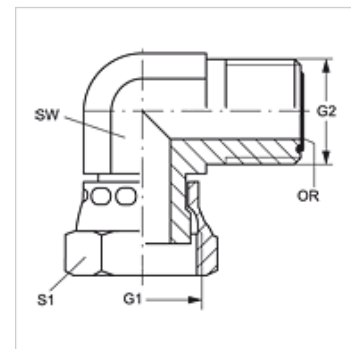


W90 AJF HJOF VA

Adaptateur femelle, coude 90°

Caractéristiques

Raccord 1	filet intérieur ORFS
Étanchéité 1	à garniture plate
Raccord 2	filet extérieur ORFS
Étanchéité 2	à garniture plate avec joint torique
Construction	Adaptateur femelle
Conception	Coude 90°
Matériau	Acier inoxydable



Informations relatives à la commande

Joints NBR
FPM (Viton) sur demande

Article

Désignation	G1	G2	SW (mm)	S1	Joint torique
W90 AJF 04 HJOF VA	9/16" -18 UNF	9/16" -18 UNF	14	17	7,65 x 1,78
W90 AJF 06 HJOF VA	11/16" -16 UN	11/16" -16 UN	19	22	9,25 x 1,78
W90 AJF 08 HJOF VA	13/16" -16 UN	13/16" -16 UN	19	24	12,42 x 1,78
W90 AJF 10 HJOF VA	1" -14 UNS	1" -14 UNS	27	30	15,60 x 1,78
W90 AJF 12 HJOF VA	1 3/16" -12 UN	1 3/16" -12 UN	30	36	18,77 x 1,78
W90 AJF 16 HJOF VA	1 7/16" -12 UN	1 7/16" -12 UN	36	41	23,52 x 1,78

SW, S1, S2 = largeur de clé

Gamme de produits

W90 AJF HJOF Adaptateur femelle, coude 90°, Acier