

W90 AN IN

Corps, coude 90°

HANSA FLEX

Caractéristiques

Raccord 1 filetage femelle NPT (NPSM)

Étanchéité 1 Cône extérieur 60°

Raccord 2 filet intérieur NPT

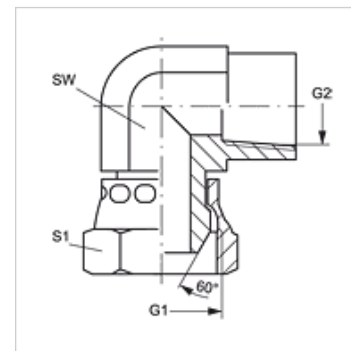
Étanchéité 2 étanchéité par filetage

Construction Corps

Conception Coude 90°

Matériau Acier

Traitement de surface revêtement galvanisé



Article

Désignation	G1 + G2	SW (mm)	S1
W90 AN 02 IN	1/8" -27 NPT	14	14
W90 AN 04 IN	1/4" -18 NPT	19	18
W90 AN 06 IN	3/8" -18 NPT	22	22
W90 AN 08 IN	1/2" -14 NPT	27	25
W90 AN 12 IN	3/4" -14 NPT	33	32
W90 AN 16 IN	1" -11,5 NPT	41	38
W90 AN 20 IN	1 1/4" -11,5 NPT	48	48
W90 AN 24 IN	1 1/2" -11,5 NPT	64	54

SW, S1, S2 = largeur de clé