

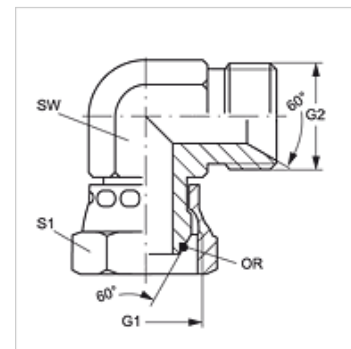
# W90 AOB HB

Raccord, coude 90°

**HANSA FLEX**

## Caractéristiques

Raccord 1	Filetage femelle BSP
Étanchéité 1	Cône extérieur 60° avec joint torique
Raccord 2	filet ext. BSP cylindrique
Étanchéité 2	Cône intérieur 60°
Construction	Raccords
Conception	droit
Matériau	Acier
Traitement de surface	revêtement galvanisé



## Article

Désignation	G1 + G2	SW (mm)	S1	Joint torique
W90 AOB 02 HB	G 1/8" -28	11	14	4,5 x 1,5
W90 AOB 04 HB	G 1/4" -19	14	17	6,5 x 1,0
W90 AOB 06 HB	G 3/8" -19	19	22	8,1 x 1,6
W90 AOB 08 HB	G 1/2" -14	22	27	12,1 x 1,6
W90 AOB 10 HB	G 5/8" -14	25	27	13,1 x 1,6
W90 AOB 12 HB	G 3/4" -14	27	32	17,1 x 1,6
W90 AOB 16 HB	G 1" -11	33	41	22,1 x 1,6
W90 AOB 20 HB	G 1 1/4" -11	41	50	29,1 x 1,6
W90 AOB 24 HB	G 1 1/2" -11	50	60	35,1 x 1,6

SW, S1, S2 = largeur de clé