

W90 HB VA

Corps, coude 90°

HANSA FLEX

Caractéristiques

Raccord 1 Filetage extérieur BSP cylindrique

Étanchéité 1 Cône intérieur 60°

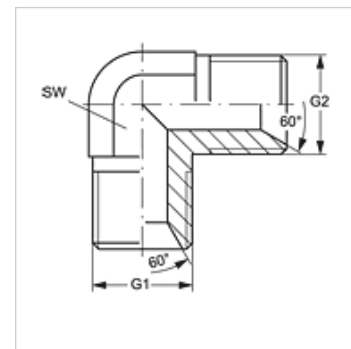
Raccord 2 filet ext. BSP cylindrique

Étanchéité 2 Cône intérieur 60°

Construction Raccords

Conception Coude 90°

Matériau Acier inoxydable



Article

Désignation	G1	G2	SW (mm)
W90 HB 02 VA	G 1/8" -28	G 1/8" -28	11
W90 HB 04 VA	G 1/4" -19	G 1/4" -19	14
W90 HB 06 VA	G 3/8" -19	G 3/8" -19	19
W90 HB 08 VA	G 1/2" -14	G 1/2" -14	22
W90 HB 12 VA	G 3/4" -14	G 3/4" -14	27
W90 HB 16 VA	G 1" -11	G 1" -11	33
W90 HB 20 VA	G 1 1/4" -11	G 1 1/4" -11	41
W90 HB 24 VA	G 1 1/2" -11	G 1 1/2" -11	50
W90 HB 32 VA	G 2" -11	G 2" -11	55

SW = largeur de clé

Gamme de produits

W90 HB Raccord, coude 90°, Acier