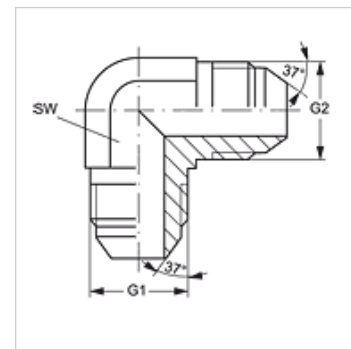


W90 HJ

Corps, coude 90°

Caractéristiques

Raccord 1	Filetage extérieur UN/UNF
Étanchéité 1	Cône extérieur 74°
Raccord 2	filet extérieur UN/UNF
Étanchéité 2	Cône extérieur 74°
Construction	Fitting socket
Conception	Coude 90°
Matériau	Acier
Traitement de surface	revêtement galvanisé



Article

Désignation	G1 + G2	SW (mm)
W90 HJ 04	7/16" -20 UNF	11
W90 HJ 05	1/2" -20 UNF	13
W90 HJ 06	9/16" -18 UNF	14
W90 HJ 08	3/4" -16 UNF	19
W90 HJ 10	7/8" -14 UNF	22
W90 HJ 12	1 1/16" -12 UN	27
W90 HJ 14	1,3/16" -12 UN	30
W90 HJ 16	1 5/16" -12 UN	33
W90 HJ 20	1 5/8" -12 UN	41
W90 HJ 24	1 7/8" -12 UN	48
W90 HJ 32	2 1/2" -12 UN	64

SW = largeur de clé

Gamme de produits

W90 HJ VA Corps, coude 90°, Acier inoxydable