

# W90 HJ VA

Corps, coude 90°

**HANSA FLEX**

## Caractéristiques

**Raccord 1** Filetage extérieur UN/UNF

**Étanchéité 1** Cône extérieur 74°

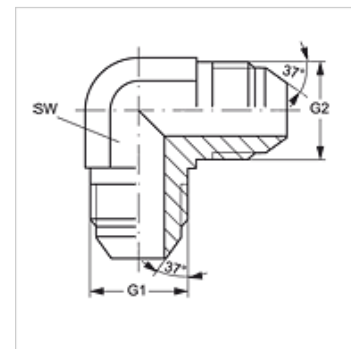
**Raccord 2** filet extérieur UN/UNF

**Étanchéité 2** Cône extérieur 74°

**Construction** Fitting socket

**Conception** Coude 90°

**Matériau** Acier inoxydable



## Article

Désignation	G1 + G2	SW (mm)
W90 HJ 04 VA	7/16" -20 UNF	11
W90 HJ 05 VA	1/2" -20 UNF	13
W90 HJ 06 VA	9/16" -18 UNF	14
W90 HJ 08 VA	3/4" -16 UNF	19
W90 HJ 10 VA	7/8" -14 UNF	22
W90 HJ 12 VA	1 1/16" -12 UN	27
W90 HJ 16 VA	1 5/16" -12 UN	33
W90 HJ 20 VA	1 5/8" -12 UN	41
W90 HJ 24 VA	1 7/8" -12 UN	48

SW = largeur de clé

## Gamme de produits

W90 HJ Corps, coude 90°, Acier