

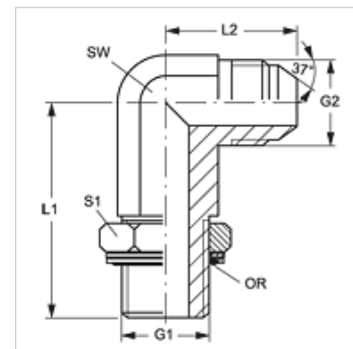
W90 HMOK L HJ

Manchon fileté, long, coude 90°

HANSA FLEX

Caractéristiques

| | |
|-----------------------|---|
| Raccord 1 | Filetage extérieur métrique cylindrique |
| Étanchéité 1 | Étanchéité par joint torique sur manchon fileté |
| Raccord 2 | filet extérieur UN/UNF |
| Étanchéité 2 | Cône extérieur 74° |
| Construction | Manchon fileté long |
| Conception | Coude 90° |
| Matériau | Acier |
| Traitement de surface | revêtement galvanisé |



Article

| Désignation | G1 | G2 | L1 (mm) | L2 (mm) | SW (mm) | S1 | Joint torique |
|---------------------|------------|---------------|------------|------------|------------|----|---------------|
| W90 HMOK L 10 HJ 05 | M 10 x 1 | 1/2" -20 UNF | 49,5 | 24,0 | 13 | 15 | 8,0 x 1,5 |
| W90 HMOK L 12 HJ 05 | M 12 x 1,5 | 1/2" -20 UNF | 53,5 | 27,0 | 13 | 18 | 9,3 x 2,4 |
| W90 HMOK L 14 HJ 06 | M 14 x 1,5 | 9/16" -18 UNF | 56,5 | 27,0 | 14 | 20 | 11,3 x 2,4 |
| W90 HMOK L 16 HJ 06 | M 16 x 1,5 | 9/16" -18 UNF | 67,0 | 28,5 | 19 | 22 | 13,3 x 2,4 |
| W90 HMOK L 18 HJ 08 | M 18 x 1,5 | 3/4" -16 UNF | 67,0 | 31,5 | 19 | 25 | 15,3 x 2,4 |
| W90 HMOK L 18 HJ 10 | M 18 x 1,5 | 7/8" -14 UNF | 75,0 | 36,5 | 22 | 25 | 15,3 x 2,4 |
| W90 HMOK L 20 HJ 10 | M 20 x 1,5 | 7/8" -14 UNF | 78,0 | 36,5 | 22 | 28 | 17,3 x 2,4 |
| W90 HMOK L 22 HJ 10 | M 22 x 1,5 | 7/8" -14 UNF | 78,0 | 36,5 | 22 | 28 | 19,3 x 2,4 |

SW, S1, S2 = largeur de clé

Pièces de rechange

KAMMRING M Anneau de chambre, métrique