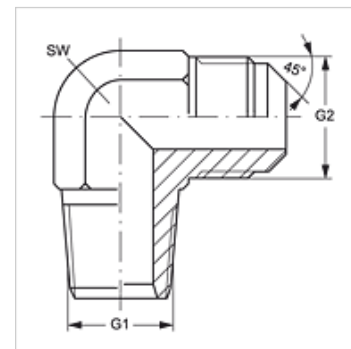


W90 HN HSA

Manchon fileté, coude 90°

Caractéristiques

Raccord 1	filet extérieur NPT
Étanchéité 1	à étanchéité par filetage
Raccord 2	filet extérieur UN/UNF
Étanchéité 2	Cône extérieur 45°
Construction	Manchon fileté
Conception	Coude 90°
Matériau	Laiton



Article

Désignation	G1	G2	SW (mm)
W90 HN 04 HSA 06	1/4" -18 NPT	5/8" -18 UNF	19

SW = largeur de clé