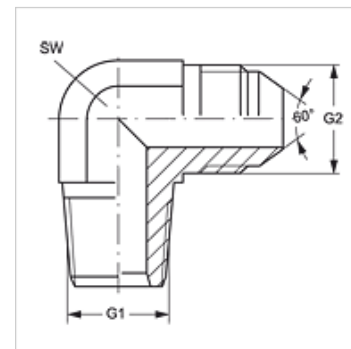


# W90 HRK HJL

Manchon fileté, coude 90°

## Caractéristiques

Raccord 1	filet ext. BSPT conique
Étanchéité 1	à étanchéité par filetage
Raccord 2	filet ext. métrique cylindrique
Étanchéité 2	Cône extérieur 60°
Construction	Manchon fileté
Conception	Coude 90°
Matériau	Acier
Traitement de surface	revêtement galvanisé



## Article

Désignation	G1	G2	SW (mm)
W90 HRK 04 NW 06 HJL	R 1/4" K	M 14 x 1,5	14
W90 HRK 06 NW 08 HJL	R 3/8" K	M 16 x 1,5	19
W90 HRK 06 NW 10 HJL	R 3/8" K	M 18 x 1,5	19
W90 HRK 08 NW 13 HJL	R 1/2" K	M 22 x 1,5	22
W90 HRK 08 NW 16 HJL	R 1/2" K	M 24 x 1,5	22
W90 HRK 12 NW 20 HJL	R 3/4" K	M 30 x 1,5	27
W90 HRK 16 NW 25 HJL	R 1" K	M 33 x 1,5	33

SW = largeur de clé