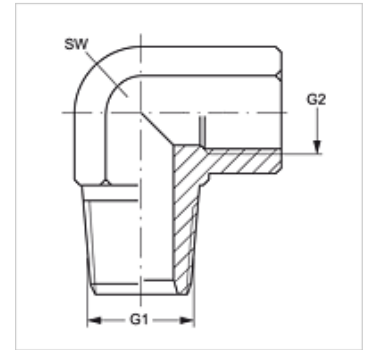


# W90 HRK IR

Manchon fileté, coude 90°

## Caractéristiques

Raccord 1	filet ext. BSPT conique
Étanchéité 1	à étanchéité par filetage
Raccord 2	filet int. BSP cylindrique
Étanchéité 2	à garniture plate
Construction	Manchon fileté
Conception	Coude 90°
Matériau	Acier
Traitement de surface	revêtement galvanisé



## Article

Désignation	G1	G2	SW (mm)
W90 HRK 02 IR	R 1/8" K	G 1/8" -28	14
W90 HRK 04 IR	R 1/4" K	G 1/4" -19	19
W90 HRK 06 IR	R 3/8" K	G 3/8" -19	22
W90 HRK 08 IR	R 1/2" K	G 1/2" -14	27
W90 HRK 12 IR	R 3/4" K	G 3/4" -14	32
W90 HRK 16 IR	R 1" K	G 1" -11	41

SW = largeur de clé