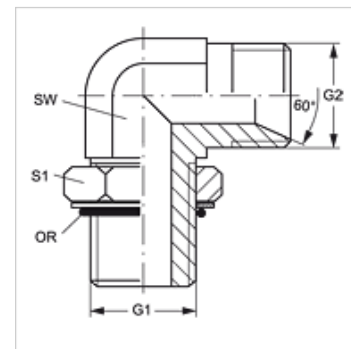


W90 HRO HB

Manchon fileté, coude 90°

Caractéristiques

Raccord 1	Filetage extérieur BSP cylindrique
Étanchéité 1	Forme G
Raccord 2	filet ext. BSP cylindrique
Étanchéité 2	Cône intérieur 60°
Construction	Manchon fileté, direction réglable
Conception	Coude 90°
Matériau	Acier
Traitement de surface	revêtement galvanisé



Article

Désignation	G1	G2	SW (mm)	S1	Joint torique
W90 HRO 02 HB	G 1/8" -28	G 1/8" -28	14	16	7,65 x 1,78
W90 HRO 04 HB 02	G 1/4" -19	G 1/8" -28	14	20	10,78 x 2,62
W90 HRO 06 HB 04	G 3/8" -19	G 1/4" -19	19	24	13,94 x 2,62
W90 HRO 08 HB 06	G 1/2" -14	G 3/8" -19	22	28	17,86 x 2,62
W90 HRO 08 HB 10	G 1/2" -14	G 5/8" -14	22	28	17,86 x 2,62
W90 HRO 12 HB 08	G 3/4" -14	G 1/2" -14	27	35	23,47 x 2,62
W90 HRO 16 HB 12	G 1" -11	G 3/4" -14	27	43	29,74 x 3,53
W90 HRO 16 HB 20	G 1" -11	G 1 1/4" -11	33	43	29,74 x 3,53
W90 HRO 20 HB 16	G 1 1/4" -11	G 1" -11	41	52	37,69 x 3,53
W90 HRO 24 HB	G 1 1/2" -11	G 1 1/2" -11	48	58	44,04 x 3,53

SW, S1, S2 = largeur de clé