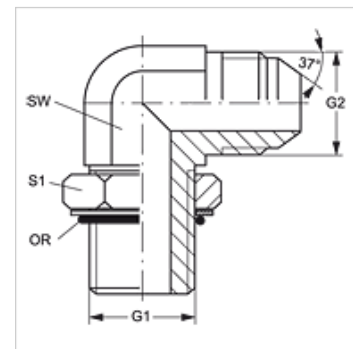


# W90 HRO HJ

Manchon fileté, coude 90°

## Caractéristiques

<b>Raccord 1</b>	Filetage extérieur BSP cylindrique
<b>Étanchéité 1</b>	Forme G
<b>Raccord 2</b>	filet extérieur UN/UNF
<b>Étanchéité 2</b>	Cône extérieur 74°
<b>Construction</b>	Manchon fileté, direction réglable
<b>Conception</b>	Coude 90°
<b>Matériau</b>	Acier
<b>Traitement de surface</b>	revêtement galvanisé



## Article

Désignation	G1	G2	SW (mm)	S1	Joint torique
W90 HRO 02 HJ 05	G 1/8" -28	1/2" -20 UNF	13	14	8,00 x 2,00
W90 HRO 06 HJ 04	G 3/8" -19	7/16" -20 UN	19	22	13,94 x 2,62
W90 HRO 06 HJ 05	G 3/8" -19	1/2" -20 UNF	19	22	13,94 x 2,62
W90 HRO 06 HJ 08	G 3/8" -19	3/4" -16 UNF	19	22	13,94 x 2,62
W90 HRO 06 HJ 10	G 3/8" -19	7/8" -14 UNF	22	22	13,94 x 2,62
W90 HRO 08 HJ 04	G 1/2" -14	7/16" -20 UNF	22	22	17,86 x 2,62
W90 HRO 08 HJ 06	G 1/2" -14	9/16" -18 UNF	22	27	17,86 x 2,62
W90 HRO 12 HJ	G 3/4" -14	1 1/16" -12 UN	27	36	23,47 x 2,62
W90 HRO 12 HJ 14	G 3/4" -14	1 3/16" -12 UN	33	36	23,47 x 2,62
W90 HRO 12 HJ 16	G 3/4" -14	1 5/16" -12 UN	33	36	23,47 x 2,62
W90 HRO 16 HJ 12	G 1" -11	1 1/16" -12 UN	33	41	29,74 x 3,53
W90 HRO 20 HJ 16	G 1 1/4" -11	1 5/16" -12 UN	33	36	37,69 x 3,53
W90 HRO 20 HJ 24	G 1 1/4" -11	1 7/8" -12 UN	48	50	37,69 x 3,53
W90 HRO 24 HJ	G 1 1/2" -11	1 7/8" -12 UN	48	55	44,04 x 3,53

SW, S1, S2 = largeur de clé