

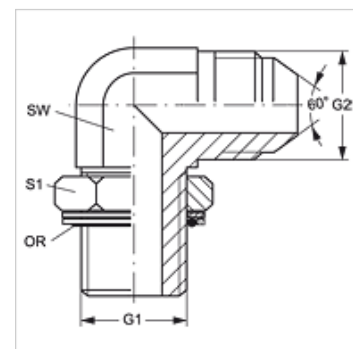
# W90 HROK HJR

Manchon fileté, coude 90°

**HANSA FLEX**

## Caractéristiques

<b>Raccord 1</b>	Filetage extérieur BSP cylindrique
<b>Étanchéité 1</b>	Étanchéité par joint torique sur manchon fileté
<b>Raccord 2</b>	filet ext. BSP cylindrique
<b>Étanchéité 2</b>	Cône extérieur 60°
<b>Construction</b>	Manchon fileté
<b>Conception</b>	Coude 90°
<b>Norme - raccord 2</b>	JIS B 8363
<b>Matériau</b>	Acier
<b>Traitement de surface</b>	revêtement galvanisé



## Article

Désignation	G1 + G2	SW (mm)	S1	Joint torique
W90 HROK 04 HJR	G 1/4" -19	19	14	10,77 x 2,62
W90 HROK 06 HJR	G 3/8" -19	22	19	13,94 x 2,62
W90 HROK 08 HJR	G 1/2" -14	27	22	17,86 x 2,62
W90 HROK 12 HJR	G 3/4" -14	36	27	23,47 x 2,62
W90 HROK 16 HJR	G 1" -11	41	33	29,74 x 3,53

SW, S1, S2 = largeur de clé

## Pièces de rechange

**KAMMRING G** Anneau de chambre, en pouces