

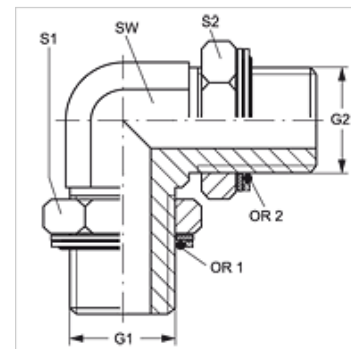
W90 HROK

Manchon fileté, coude 90°

HANSA FLEX

Caractéristiques

Raccord 1 + 2	filet ext. BSP cylindrique
Étanchéité 1 + 2	Raccord fileté avec joint torique + anneau de chambre
Construction	Manchon fileté, direction réglable
Conception	Coude 90°
Matériau	Acier
Traitement de surface	revêtement galvanisé



Article

Désignation	G1 + G2	SW (mm)	S1 + S2 (mm)	S1	S2	Joint torique	OR1 + OR2
W90 HROK 08	G 1/2" -14	22	27	27	27	17,86 x 2,62	17,96 x 2,62

SW, S1, S2 = largeur de clé

Pièces de rechange

KAMMRING G Anneau de chambre, en pouces