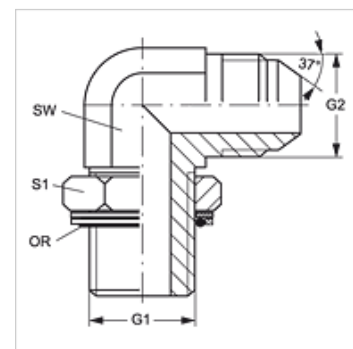


W90 HROK HJ

Manchon fileté, coude 90°

Caractéristiques

Raccord 1	Filetage extérieur BSP cylindrique
Étanchéité 1	Raccord fileté avec joint torique + anneau de chambre
Raccord 2	filet extérieur UN/UNF
Étanchéité 2	Cône extérieur 74°
Construction	Manchon fileté, direction réglable
Conception	Coude 90°
Matériau	Acier
Traitement de surface	revêtement galvanisé



Article

Désignation	G1	G2	SW (mm)	S1	Joint torique
W90 HROK 02 HJ 04	G 1/8" -28	7/16" -20 UNF	12	14	7,97 x 1,88
W90 HROK 02 HJ 05	G 1/8" -28	1/2" -20 UNF	14	14	7,97 x 1,88
W90 HROK 04 HJ	G 1/4" -19	7/16" -20 UNF	14	19	10,77 x 2,62
W90 HROK 04 HJ 05	G 1/4" -19	1/2" -20 UNF	14	19	10,77 x 2,62
W90 HROK 04 HJ 06	G 1/4" -19	9/16" -18 UNF	14	19	10,77 x 2,62
W90 HROK 04 HJ 08	G 1/4" -19	3/4" -16 UNF	19	19	10,77 x 2,62
W90 HROK 06 HJ 04	G 3/8" -19	7/16" -20 UNF	19	22	13,94 x 2,62
W90 HROK 06 HJ 05	G 3/8" -19	1/2" -20 UNF	19	22	13,94 x 2,62
W90 HROK 06 HJ	G 3/8" -19	9/16" -18 UNF	19	22	13,94 x 2,62
W90 HROK 06 HJ 08	G 3/8" -19	3/4" -16 UNF	19	22	13,94 x 2,62
W90 HROK 06 HJ 10	G 3/8" -19	7/8" -14 UNF	22	22	13,94 x 2,62
W90 HROK 08 HJ 04	G 1/2" -14	7/16" -20 UNF	19	27	17,86 x 2,62
W90 HROK 08 HJ	G 1/2" -14	3/4" -16 UNF	22	27	17,86 x 2,62
W90 HROK 08 HJ 06	G 1/2" -14	9/16" -18 UNF	22	27	17,86 x 2,62
W90 HROK 08 HJ 10	G 1/2" -14	7/8" -14 UNF	22	27	17,86 x 2,62
W90 HROK 08 HJ 12	G 1/2" -14	1 1/16" -12 UN	27	27	17,86 x 2,62
W90 HROK 10 HJ	G 5/8" -14	7/8" -14 UNF	22	30	19,70 x 2,62
W90 HROK 12 HJ 08	G 3/4" -14	3/4" -16 UNF	27	36	23,47 x 2,62
W90 HROK 12 HJ 10	G 3/4" -14	7/8" -14 UNF	27	36	23,47 x 2,62
W90 HROK 12 HJ	G 3/4" -14	1 1/16" -12 UN	27	36	23,47 x 2,62
W90 HROK 12 HJ 14	G 3/4" -14	1 3/16" -12 UN	33	36	23,47 x 2,62
W90 HROK 12 HJ 16	G 3/4" -14	1 5/16" -12 UN	33	36	23,47 x 2,62
W90 HROK 16 HJ 12	G 1" -11	1 1/16" -12 UN	33	41	29,74 x 3,53
W90 HROK 16 HJ	G 1" -11	1 5/16" -12 UN	33	41	29,74 x 3,53
W90 HROK 16 HJ 20	G 1" -11	1 5/8" -12 UN	41	41	29,74 x 3,53
W90 HROK 20 HJ 16	G 1 1/4" -11	1 5/16" -12 UN	41	50	37,69 x 3,53
W90 HROK 20 HJ	G 1 1/4" -11	1 5/8" -12 UN	41	50	37,69 x 3,53
W90 HROK 20 HJ 24	G 1 1/4" -11	1 7/8" -12 UN	48	50	37,69 x 3,53
W90 HROK 24 HJ	G 1 1/2" -11	1 7/8" -12 UN	48	55	44,04 x 3,53

SW, S1, S2 = largeur de clé

Gamme de produits

W90 HROK HJ VA Manchon fileté, coude 90°, Acier inoxydable

Pièces de rechange

KAMMRING G Anneau de chambre, en pouces