

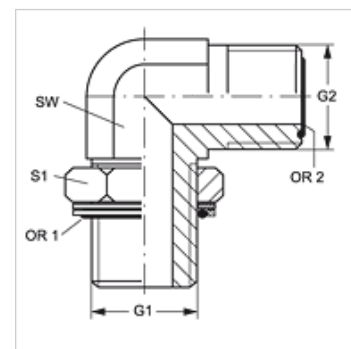
W90 HROK HJOF

Manchon fileté, coude 90°

HANSA FLEX

Caractéristiques

Raccord 1	Filetage extérieur BSP cylindrique
Étanchéité 1	Raccord fileté avec joint torique + anneau de chambre
Raccord 2	filet extérieur ORFS
Étanchéité 2	à garniture plate avec joint torique
Construction	Manchon fileté, direction réglable
Conception	Coude 90°
Matériau	Acier
Traitement de surface	revêtement galvanisé



Article

Désignation	G1	G2	SW (mm)	S1	OR1	OR2
W90 HROK 02 HJOF 04	G 1/8" -28	9/16" -18 UNF	14	14	8,00 x 2,00	7,65 x 1,78
W90 HROK 04 HJOF	G 1/4" -19	9/16" -18 UNF	19	19	10,77 x 2,62	7,65 x 1,78
W90 HROK 04 HJOF 06	G 1/4" -19	11/16" -16 UN	19	19	10,77 x 2,62	9,25 x 1,78
W90 HROK 04 HJOF 08	G 1/4" -19	13/16" -16 UN	19	19	10,77 x 2,62	12,42 x 1,78
W90 HROK 06 HJOF 04	G 3/8" -19	9/16" -18 UNF	19	22	13,94 x 2,62	7,65 x 1,78
W90 HROK 06 HJOF	G 3/8" -19	11/16" -16 UN	19	22	13,94 x 2,62	9,25 x 1,78
W90 HROK 06 HJOF 08	G 3/8" -19	13/16" -16 UN	19	22	13,94 x 2,62	12,42 x 1,78
W90 HROK 06 HJOF 10	G 3/8" -19	1" -14 UNS	27	22	13,94 x 2,62	15,60 x 1,78
W90 HROK 08 HJOF 06	G 1/2" -14	11/16" -16 UN	27	27	17,86 x 2,62	9,25 x 1,78
W90 HROK 08 HJOF	G 1/2" -14	13/16" -16 UN	27	27	17,86 x 2,62	12,42 x 1,78
W90 HROK 08 HJOF 10	G 1/2" -14	1" -14 UNS	27	27	17,86 x 2,62	15,60 x 1,78
W90 HROK 08 HJOF 12	G 1/2" -14	1 3/16" -12 UN	30	27	17,86 x 2,62	18,77 x 1,78
W90 HROK 12 HJOF 08	G 3/4" -14	13/16" -16 UN	30	36	23,47 x 2,62	12,42 x 1,78
W90 HROK 12 HJOF 10	G 3/4" -14	1" -14 UNS	30	36	23,47 x 2,62	15,60 x 1,78
W90 HROK 12 HJOF	G 3/4" -14	1 3/16" -12 UN	30	36	23,47 x 2,62	18,77 x 1,78
W90 HROK 12 HJOF 16	G 3/4" -14	1 7/16" -12 UN	36	36	23,47 x 2,62	23,52 x 1,78
W90 HROK 16 HJOF 10	G 1" -11	1" -14 UNS	36	41	29,75 x 3,53	15,60 x 1,78
W90 HROK 16 HJOF 12	G 1" -11	1 3/16" -12 UN	36	41	29,75 x 3,53	18,77 x 1,78
W90 HROK 16 HJOF	G 1" -11	1 7/16" -12 UN	36	41	29,75 x 3,53	23,52 x 1,78
W90 HROK 16 HJOF 20	G 1" -11	1 11/16" -12 UN	41	41	29,75 x 3,53	29,87 x 1,78
W90 HROK 20 HJOF 16	G 1 1/4" -11	1 7/16" -12 UN	41	50	37,69 x 3,53	23,52 x 1,78
W90 HROK 20 HJOF	G 1 1/4" -11	1 11/16" -12 UN	41	50	37,69 x 3,53	29,87 x 1,78
W90 HROK 24 HJOF 20	G 1 1/2" -11	1 11/16" -12 UN	50	55	44,04 x 3,53	29,87 x 1,78
W90 HROK 24 HJOF	G 1 1/2" -11	2" -12 UN	50	55	44,04 x 3,53	37,82 x 1,78

SW, S1, S2 = largeur de clé

Gamme de produits

W90 HROK HJOF VA Manchon fileté, coude 90°, Acier inoxydable

Pièces de rechange

KAMMRING G Anneau de chambre, en pouces