

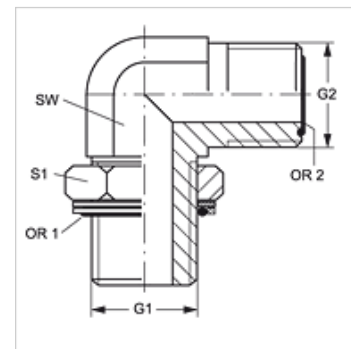
# W90 HROK HJOF VA

Manchon fileté, coude 90°

**HANSA FLEX**

## Caractéristiques

<b>Raccord 1</b>	Filetage extérieur BSP cylindrique
<b>Étanchéité 1</b>	Raccord fileté avec joint torique + anneau de chambre
<b>Raccord 2</b>	filet extérieur ORFS
<b>Étanchéité 2</b>	à garniture plate avec joint torique
<b>Construction</b>	Manchon fileté, direction réglable
<b>Conception</b>	Coude 90°
<b>Matériau</b>	Acier inoxydable



## Informations relatives à la commande

Joints NBR

FPM (Viton) sur demande

## Article

Désignation	G1	G2	SW (mm)	S1	OR1	OR2
<b>W90 HROK 04 HJOF VA</b>	G 1/4" -19	9/16" -18 UNF	19	19	10,77 x 2,62	7,65 x 1,78
<b>W90 HROK 06 HJOF VA</b>	G 3/8" -19	11/16" -16 UN	19	22	13,94 x 2,62	9,25 x 1,78
<b>W90 HROK 08 HJOF VA</b>	G 1/2" -14	13/16" -16 UN	27	27	17,86 x 2,62	12,42 x 1,78
<b>W90 HROK 12 HJOF VA</b>	G 3/4" -14	1 3/16" -12 UN	30	36	23,47 x 2,62	18,77 x 1,78
<b>W90 HROK 16 HJOF VA</b>	G 1" -11	1 7/16" -12 UN	36	41	29,75 x 3,53	23,52 x 1,78

SW, S1, S2 = largeur de clé

## Gamme de produits

**W90 HROK HJOF** Manchon fileté, coude 90°, Acier

## Pièces de rechange

**KAMMRING G** Anneau de chambre, en pouces