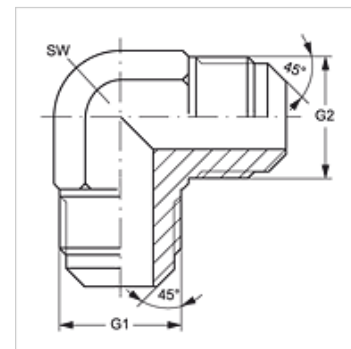


# W90 HSA

Corps, coude 90°

## Caractéristiques

Raccord 1	Filetage extérieur UN/UNF
Étanchéité 1	Cône extérieur 45°
Raccord 2	filet extérieur UN/UNF
Étanchéité 2	Cône extérieur 45°
Construction	Fitting socket
Conception	Coude 90°
Matériau	Acier
Traitement de surface	revêtement galvanisé



## Article

Désignation	G1 + G2
W90 HSA 06	5/8" -18 UNF