

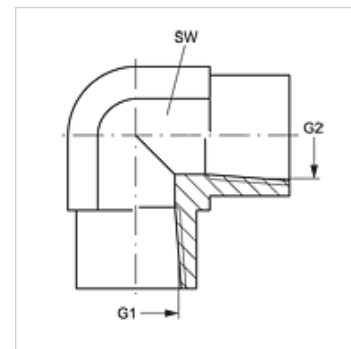
W90 IN

Adaptateur femelle, IGN coude 90°

HANSA FLEX

Caractéristiques

Raccord 1	filet intérieur NPT
Étanchéité 1	à étanchéité par filetage
Raccord 2	filet intérieur NPT
Étanchéité 2	étanchéité par filetage
Construction	Adaptateur femelle
Conception	Coude 90°
Matériau	Acier
Traitement de surface	revêtement galvanisé



Article

Désignation	G1 + G2	SW (mm)
W90 IN 02	1/8" -27 NPT	14
W90 IN 04	1/4" -18 NPT	19
W90 IN 06	3/8" -18 NPT	22
W90 IN 08	1/2" -14 NPT	27
W90 IN 12	3/4" -14 NPT	41
W90 IN 16	1" -11,5 NPT	48
W90 IN 20	1 1/4" -11,5 NPT	48
W90 IN 24	1 1/2" -11,5 NPT	64
W90 IN 32	2" -11,5 NPT	64

SW = largeur de clé

Gamme de produits

W90 IN VA Adaptateur femelle, IGN coude 90°, Acier inoxydable