

# W90 IN HJ VA

Adaptateur femelle, IGN AGJ coude 90°

**HANSA FLEX**

## Caractéristiques

**Raccord 1** filet intérieur NPT

**Étanchéité 1** à étanchéité par filetage

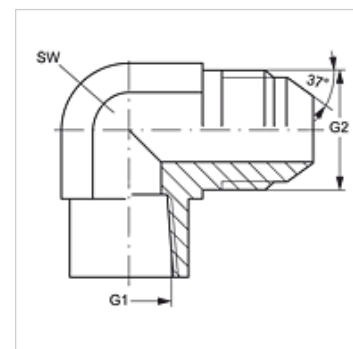
**Raccord 2** filet extérieur UN/UNF

**Étanchéité 2** Cône extérieur 74°

**Construction** Adaptateur femelle

**Conception** Coude 90°

**Matériau** Acier inoxydable



## Article

Désignation	G1	G2	SW (mm)
W90 IN 02 HJ VA	1/8" -27 NPT	7/16" -20 UNF	14
W90 IN 04 HJ VA	1/4" -18 NPT	7/16" -20 UNF	19
W90 IN 04 HJ 06 VA	1/4" -18 NPT	9/16" -18 UNF	19
W90 IN 04 HJ 08 VA	1/4" -18 NPT	3/4" -16 UNF	19
W90 IN 06 HJ VA	3/8" -18 NPT	9/16" -18 UNF	22
W90 IN 06 HJ 08 VA	3/8" -18 NPT	3/4" -16 UNF	22
W90 IN 08 HJ VA	1/2" -14 NPT	3/4" -16 UNF	27
W90 IN 12 HJ VA	3/4" -14 NPT	1 1/16" -12 UN	33
W90 IN 16 HJ VA	1" -11,5 NPT	1 5/16" -12 UN	41

SW = largeur de clé

## Gamme de produits

W90 IN HJ Adaptateur femelle, IGN AGJ coude 90°, Acier