

W90 IN VA

Adaptateur femelle, IGN coude 90°

HANSA FLEX

Caractéristiques

Raccord 1 filet intérieur NPT

Étanchéité 1 à étanchéité par filetage

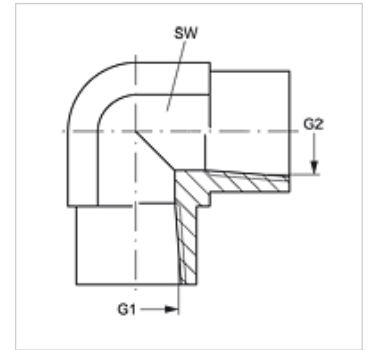
Raccord 2 filet intérieur NPT

Étanchéité 2 étanchéité par filetage

Construction Adaptateur femelle

Conception Coude 90°

Matériau Acier inoxydable



Article

Désignation	G1 + G2	SW (mm)
W90 IN 02 VA	1/8" -27 NPT	14
W90 IN 04 VA	1/4" -18 NPT	19
W90 IN 06 VA	3/8" -18 NPT	22
W90 IN 08 VA	1/2" -14 NPT	27
W90 IN 12 VA	3/4" -14 NPT	41

SW = largeur de clé

Gamme de produits

W90 IN Adaptateur femelle, IGN coude 90°, Acier