

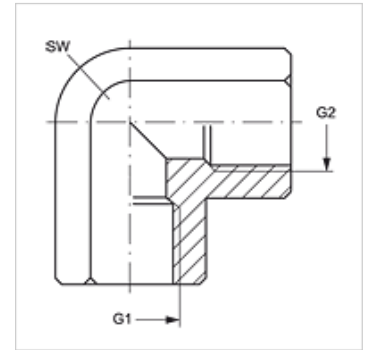
W90 IR

Corps, IGR coude 90°

HANSA FLEX

Caractéristiques

Raccord 1	filet int. BSP cylindrique
Étanchéité 1	à garniture plate
Raccord 2	filet int. BSP cylindrique
Étanchéité 2	à garniture plate
Construction	Corps
Conception	Coude 90°
Matériau	Acier
Traitement de surface	revêtement galvanisé



Article

Désignation	G1 + G2	SW (mm)
W90 IR 02	G 1/8" -28	17
W90 IR 04	G 1/4" -19	19
W90 IR 06	G 3/8" -19	22
W90 IR 08	G 1/2" -14	27
W90 IR 12	G 3/4" -14	33
W90 IR 16	G 1" -11	41
W90 IR 20	G 1 1/4" -11	48
W90 IR 24	G 1 1/2" -11	64
W90 IR 32	G 2" -11	73

SW = largeur de clé