

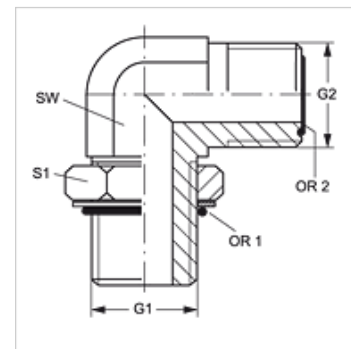
# W90 O HJOF

Manchon fileté, ORFS coude 90°

**HANSA FLEX**

## Caractéristiques

|                       |   |
|-----------------------|---|
| Raccord 1             | Filetage extérieur UN/UNF                       |
| Étanchéité 1          | Étanchéité par joint torique sur manchon fileté |
| Raccord 2             | filet extérieur ORFS                            |
| Étanchéité 2          | à garniture plate avec joint torique            |
| Construction          | Manchon fileté, direction réglable              |
| Conception            | Coude 90°                                       |
| Matériau              | Acier   |
| Traitement de surface | revêtement galvanisé                            |



## Article

| Désignation      | G1             | G2              | SW (mm) | S1 | OR1          | OR2          |
|------------------|----------------|-----------------|---------|----|--------------|--------------|
| W90 O 04 HJOF    | 7/16" -20 UNF  | 9/16" -18 UNF   | 14      | 16 | 8,92 x 1,83  | 7,65 x 1,78  |
| W90 O 04 HJOF 06 | 7/16" -20 UNF  | 11/16" -16 UN   | 19      | 16 | 8,92 x 1,83  | 9,25 x 1,78  |
| W90 O 06 HJOF 04 | 9/16" -18 UNF  | 9/16" -18 UNF   | 19      | 19 | 11,89 x 1,98 | 7,65 x 1,78  |
| W90 O 06 HJOF    | 9/16" -18 UNF  | 11/16" -16 UN   | 19      | 19 | 11,89 x 1,98 | 9,25 x 1,78  |
| W90 O 06 HJOF 08 | 9/16" -18 UNF  | 13/16" -16 UN   | 19      | 19 | 11,89 x 1,98 | 12,42 x 1,78 |
| W90 O 08 HJOF 06 | 3/4" -16 UNF   | 11/16" -16 UN   | 19      | 24 | 16,36 x 2,21 | 9,25 x 1,78  |
| W90 O 08 HJOF    | 3/4" -16 UNF   | 13/16" -16 UN   | 19      | 24 | 16,36 x 2,21 | 12,42 x 1,78 |
| W90 O 08 HJOF 10 | 3/4" -16 UNF   | 1" -14 UNS      | 27      | 24 | 16,36 x 2,21 | 15,60 x 1,78 |
| W90 O 08 HJOF 12 | 3/4" -16 UNF   | 1 3/16" -12 UN  | 30      | 24 | 16,36 x 2,21 | 18,77 x 1,78 |
| W90 O 10 HJOF 06 | 7/8" -14 UNF   | 11/16" -16 UN   | 22      | 27 | 19,18 x 2,46 | 9,25 x 1,78  |
| W90 O 10 HJOF 08 | 7/8" -14 UNF   | 13/16" -16 UN   | 27      | 27 | 19,18 x 2,46 | 12,42 x 1,78 |
| W90 O 10 HJOF    | 7/8" -14 UNF   | 1" -14 UNS      | 27      | 27 | 19,18 x 2,46 | 15,60 x 1,78 |
| W90 O 10 HJOF 12 | 7/8" -14 UNF   | 1 3/16" -12 UN  | 30      | 27 | 19,18 x 2,46 | 18,77 x 1,78 |
| W90 O 12 HJOF 08 | 1 1/16" -12 UN | 13/16" -16 UN   | 30      | 36 | 23,47 x 2,95 | 12,42 x 1,78 |
| W90 O 12 HJOF 10 | 1 1/16" -12 UN | 1" -14 UNS      | 30      | 35 | 23,47 x 2,95 | 15,60 x 1,78 |
| W90 O 12 HJOF    | 1 1/16" -12 UN | 1 3/16" -12 UN  | 30      | 36 | 23,47 x 2,95 | 18,77 x 1,78 |
| W90 O 12 HJOF 16 | 1 1/16" -12 UN | 1 7/16" -12 UN  | 37      | 35 | 23,47 x 2,95 | 23,52 x 1,78 |
| W90 O 16 HJOF 12 | 1 5/16" -12 UN | 1 3/16" -12 UN  | 36      | 41 | 29,74 x 2,95 | 18,77 x 1,78 |
| W90 O 16 HJOF    | 1 5/16" -12 UN | 1 7/16" -12 UN  | 37      | 41 | 29,74 x 2,95 | 23,52 x 1,78 |
| W90 O 16 HJOF 20 | 1 5/16" -12 UN | 1 11/16" -12 UN | 41      | 41 | 29,74 x 2,95 | 29,87 x 1,78 |
| W90 O 20 HJOF 16 | 1 5/8" -12 UN  | 1 7/16" -12 UN  | 41      | 48 | 37,47 x 3,00 | 23,52 x 1,78 |
| W90 O 20 HJOF    | 1 5/8" -12 UN  | 1 11/16" -12 UN | 41      | 48 | 37,47 x 3,00 | 29,87 x 1,78 |
| W90 O 20 HJOF 24 | 1 5/8" -12 UN  | 2" -12 UN       | 48      | 48 | 37,47 x 3,00 | 37,82 x 1,78 |
| W90 O 24 HJOF    | 1 7/8" -12 UN  | 2" -12 UN       | 48      | 54 | 43,69 x 3,00 | 37,82 x 1,78 |
| W90 O 24 HJOF 20 | 1 7/8" -12 UN  | 1 11/16" -12 UN | 48      | 54 | 43,69 x 3,00 | 29,87 x 1,78 |
| W90 O 32 HJOF    | 2 1/2" -12 UN  | 2 1/2" -12 UN   | 64      | 70 | 59,36 x 3,00 | 48,90 x 2,62 |

SW, S1, S2 = largeur de clé

## Gamme de produits

W90 O HJOF VA Manchon fileté, ORFS coude 90°, Acier inoxydable