

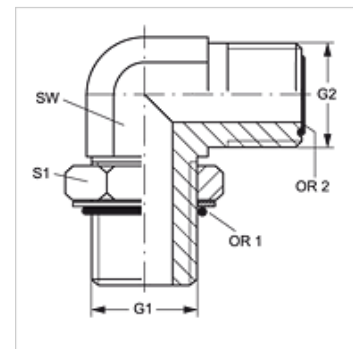
# W90 O HJOF VA

Manchon fileté, ORFS coude 90°

**HANSA FLEX**

## Caractéristiques

<b>Raccord 1</b>	Filetage extérieur UN/UNF
<b>Étanchéité 1</b>	Étanchéité par joint torique sur manchon fileté
<b>Raccord 2</b>	filet extérieur ORFS
<b>Étanchéité 2</b>	à garniture plate avec joint torique
<b>Construction</b>	Manchon fileté, direction réglable
<b>Conception</b>	Coude 90°
<b>Matériau</b>	Acier inoxydable



## Informations relatives à la commande

Joints NBR

FPM (Viton) sur demande

## Article

Désignation	G1	G2	SW (mm)	S1	OR1	OR2
W90 O 04 HJOF VA	7/16" -20 UNF	9/16" -18 UNF	14	16	8,92 x 1,83	7,65 x 1,78
W90 O 04 HJOF 06 VA	7/16" -20 UNF	11/16" -16 UN	19	16	8,92 x 1,83	9,25 x 1,78
W90 O 06 HJOF 04 VA	9/16" -18 UNF	9/16" -18 UNF	19	19	11,89 x 1,98	7,65 x 1,78
W90 O 06 HJOF VA	9/16" -18 UNF	11/16" -16 UN	19	19	11,89 x 1,98	9,25 x 1,78
W90 O 06 HJOF 08 VA	9/16" -18 UNF	13/16" -16 UN	19	19	11,89 x 1,98	12,42 x 1,78
W90 O 08 HJOF 06 VA	3/4" -16 UNF	11/16" -16 UN	19	24	16,36 x 2,21	9,25 x 1,78
W90 O 08 HJOF VA	3/4" -16 UNF	13/16" -16 UN	19	24	16,36 x 2,21	12,42 x 1,78
W90 O 10 HJOF VA	7/8" -14 UNF	1" -14 UNS	27	27	19,18 x 2,46	15,60 x 1,78
W90 O 12 HJOF VA	1 1/16" -12 UN	1 3/16" -12 UN	30	36	23,47 x 2,95	18,77 x 1,78
W90 O 16 HJOF VA	1 5/16" -12 UN	1 7/16" -12 UN	37	41	29,74 x 2,95	23,52 x 1,78
W90 O 20 HJOF VA	1 5/8" -12 UN	1 11/16" -12 UN	41	48	37,47 x 3,00	29,87 x 1,78
W90 O 24 HJOF VA	1 7/8" -12 UN	2" -12 UN	48	54	43,69 x 3,00	37,82 x 1,78

SW, S1, S2 = largeur de clé

## Gamme de produits

W90 O HJOF Manchon fileté, ORFS coude 90°, Acier