

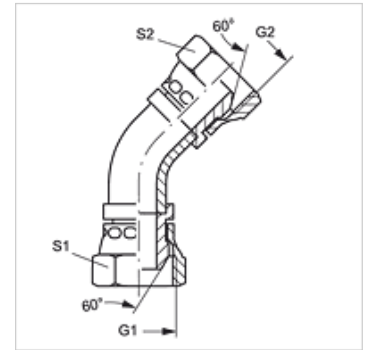
# WB45 AB

Raccord, coude 45°

**HANSA FLEX**

## Caractéristiques

Raccord 1	Filetage femelle BSP
Étanchéité 1	Cône extérieur 60°
Raccord 2	filetage femelle BSP
Étanchéité 2	Cône extérieur 60°
Construction	Raccords
Conception	Coude 45°
Ajout de construction	Tube cintré
Matériau	Acier
Traitement de surface	revêtement galvanisé



## Article

Désignation	G1 + G2	S1	S2
WB45 AB 04	G 1/4" -19	19	19
WB45 AB 06	G 3/8" -19	22	22
WB45 AB 08	G 1/2" -14	27	27
WB45 AB 10	G 5/8" -14	30	30
WB45 AB 12	G 3/4" -14	32	32
WB45 AB 16	G 1" -11	41	41
WB45 AB 20	G 1 1/4" -11	50	50
WB45 AB 24	G 1 1/2" -11	55	55
WB45 AB 32	G 2" -11	70	70

SW, S1, S2 = largeur de clé