

WB45 AB HB

Raccord, coude 45°

HANSA FLEX

Caractéristiques

Raccord 1 Filetage femelle BSP

Étanchéité 1 Cône extérieur 60°

Raccord 2 filet ext. BSP cylindrique

Étanchéité 2 Cône intérieur 60°

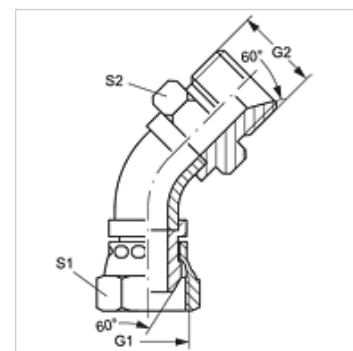
Construction Raccords

Conception Coude 45°

Ajout de construction Tube cintré

Matériau Acier

Traitement de surface revêtement galvanisé



Article

Désignation	G1	G2	S1	S2
WB45 AB 04 HB	G 1/4" -19	G 1/4" -19	19	19
WB45 AB 06 HB	G 3/8" -19	G 3/8" -19	22	22
WB45 AB 08 HB	G 1/2" -14	G 1/2" -14	27	27
WB45 AB 10 HB	G 5/8" -14	G 5/8" -14	30	30
WB45 AB 12 HB	G 3/4" -14	G 3/4" -14	32	32
WB45 AB 16 HB	G 1" -11	G 1" -11	38	41
WB45 AB 20 HB	G 1 1/4" -11	G 1 1/4" -11	50	50
WB45 AB 24 HB	G 1 1/2" -11	G 1 1/2" -11	55	55
WB45 AB 32 HB	G 2" -11	G 2" -11	70	65

SW, S1, S2 = largeur de clé