

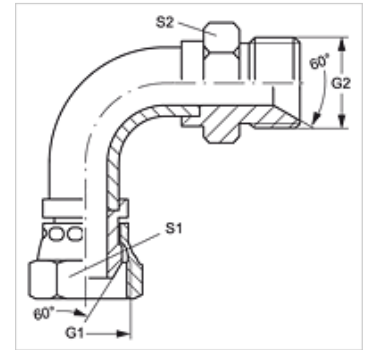
WB90 AB HB

Corps, coude 90°

HANSA FLEX

Caractéristiques

Raccord 1	Filetage femelle BSP
Étanchéité 1	Cône extérieur 60°
Raccord 2	filet ext. BSP cylindrique
Étanchéité 2	Cône intérieur 60°
Construction	Corps (tube cintré court)
Conception	Coude 90°
Matériau	Acier
Traitement de surface	revêtement galvanisé



Article

Désignation	G1 + G2	S1	S2
WB90 AB 02 HB	G 1/8" -28	14	14
WB90 AB 04 HB	G 1/4" -19	19	19
WB90 AB 06 HB	G 3/8" -19	22	22
WB90 AB 08 HB	G 1/2" -14	27	27
WB90 AB 10 HB	G 5/8" -14	30	30
WB90 AB 12 HB	G 3/4" -14	32	32
WB90 AB 16 HB	G 1" -11	38	41
WB90 AB 20 HB	G 1 1/4" -11	50	50
WB90 AB 24 HB	G 1 1/2" -11	55	55
WB90 AB 32 HB	G 2" -11	70	65

SW, S1, S2 = largeur de clé